

Холодильные столы Multiservice

Технические характеристики

По вопросам продаж и поддержки обращайтесь:

Алматы (727)345-47-04
Ангарск (3955)60-70-56
Архангельск (8182)63-90-72
Астрахань (8512)99-46-04
Барнаул (3852)73-04-60
Белгород (4722)40-23-64
Благовещенск (4162)22-76-07
Брянск (4832)59-03-52
Владивосток (423)249-28-31
Владикавказ (8672)28-90-48
Владимир (4922)49-43-18
Волгоград (844)278-03-48
Вологда (8172)26-41-59
Воронеж (473)204-51-73
Екатеринбург (343)384-55-89

Иваново (4932)77-34-06
Ижевск (3412)26-03-58
Иркутск (395)279-98-46
Казань (843)206-01-48
Калининград (4012)72-03-81
Калуга (4842)92-23-67
Кемерово (3842)65-04-62
Киров (8332)68-02-04
Коломна (4966)23-41-49
Кострома (4942)77-07-48
Краснодар (861)203-40-90
Красноярск (391)204-63-61
Курск (4712)77-13-04
Курган (3522)50-90-47
Липецк (4742)52-20-81

Магнитогорск (3519)55-03-13
Москва (495)268-04-70
Мурманск (8152)59-64-93
Набережные Челны (8552)20-53-41
Нижний Новгород (831)429-08-12
Новокузнецк (3843)20-46-81
Ноябрьск (3496)41-32-12
Новосибирск (383)227-86-73
Омск (3812)21-46-40
Орел (4862)44-53-42
Оренбург (3532)37-68-04
Пенза (8412)22-31-16
Петрозаводск (8142)55-98-37
Псков (8112)59-10-37
Пермь (342)205-81-47

Ростов-на-Дону (863)308-18-15
Рязань (4912)46-61-64
Самара (846)206-03-16
Санкт-Петербург (812)309-46-40
Саратов (845)249-38-78
Севастополь (8692)22-31-93
Саранск (8342)22-96-24
Симферополь (3652)67-13-56
Смоленск (4812)29-41-54
Сочи (862)225-72-31
Ставрополь (8652)20-65-13
Сургут (3462)77-98-35
Сыктывкар (8212)25-95-17
Тамбов (4752)50-40-97
Тверь (4822)63-31-35

Тольятти (8482)63-91-07
Томск (3822)98-41-53
Тула (4872)33-79-87
Тюмень (3452)66-21-18
Ульяновск (8422)24-23-59
Улан-Удэ (3012)59-97-51
Уфа (347)229-48-12
Хабаровск (4212)92-98-04
Чебоксары (8352)28-53-07
Челябинск (351)202-03-61
Череповец (8202)49-02-64
Чита (3022)38-34-83
Якутск (4112)23-90-97
Ярославль (4852)69-52-93

Россия +7(495)268-04-70

Казахстан +(727)345-47-04

Беларусь +(375)257-127-884

Узбекистан +998(71)205-18-59

Киргизия +996(312)96-26-47

эл.почта: iah@nt-rt.ru || сайт: <https://isa.nt-rt.ru/>

Multiservice

H 83 • 87 • 97

P 80

L 151 (2P) • 211 (3P) • 270 (4P)

Pastry EN 60x40

AG	TN	TB	TB/TN	TC	TC/TN	N
	Chiller	Freezer	Dual Temp	Heated	Hot&Cold	Non-refrigerated
RS - Static						
RV - Ventilated						
RS/TC S - Static and Dry Heat convertible						
RV/TC S - Ventilated / Dry Heat convertible						
HUR - Meat						
CH - Chocolate						
TC S - Dry Heat						
TC BM - Bainmarie						
N - Non-refrigerated						

Installation

Plug-in

Energy class

A (TN)

Standard equipment

- 1 white plastic coated shelf EN 60x40 (600x400 mm) per door
- 1 Pair of C stainless steel guide rail (608 mm) per door for EN 60x40 shelves/trays
- 4 stainless steel racks per door (16 positions - pitch 30 mm)

Configuration

- Full reversible door
- Full glass door (coming soon)
- SPX (without top)
- PX (with stainless steel top)
- AX (with stainless steel top and riser)

Temperature

-1/+5 °C (TN)

Refrigerant

R290

Refrigeration

Ventilated

Compressor

Hermetic

Defrost

Off cycle (TN)

Climate class

5 (40 °C / 40% RH)

Opening system

- Reversible self-closing swing door
- Left or right configuration

Insulation

Cyclopentane 80 mm

Equipment handling

- Adjustable feet (115-175H mm)
- Swivel casters with brake (optional)

External/Internal

Stainless steel AISI 304

Optionals

- Swivel casters with brake
- EN 60x40 white plastic coated/stainless steel shelves (400x600 mm)
- EN 60x40 stainless steel trays (600x400x20H mm)
- C stainless steel guide rails pair (608 mm) for EN 60x40 shelves/trays

Installazione

Plug-in

Classe Energetica

A (TN)

Dotazione di serie

- 1 Griglia EN 60x40 plastificata bianca (600x400 mm) per porta
- 1 Coppia guida C inox (608 mm) per porta per griglie/teglie EN 60x40
- 4 cremagliere inox per porta (16 posizioni - passo 30 mm)

Configurazione

- Porta intera reversibile
- Porta intera in vetro (in arrivo)
- SPX (senza piano)
- PX (con piano in acciaio inox)
- AX (con piano in acciaio inox e alzata)

Temperatura

-1/+5 °C (TN)

Refrigerante

R290

Refrigerazione

Ventilata

Compressore

Ermetico

Sbrinamento

Fermata compressore (TN)

Classe Climatica

5 (40 °C / 40% RH)

Apertura

- Porta reversibile con ritorno automatico
- Configurazione destra o sinistra

Isolamento

Cyclopentano 80 mm

Movimentazione

- Piedini regolabili in altezza (115-175H mm)
- Ruote pivotanti con freno (optional)

Esterno/Interno

Acciaio Inox AISI 304

Accessori

- Ruote pivotanti con freno
- Griglie EN 60x40 inox/plastificata (600x400 mm)
- Teglie EN 60x40 (600x400x20H mm)
- Coppie guida C inox (608 mm) per griglie/teglie EN 60x40



151 (2P)



211 (3P)



211 (3P)



270 (4P)

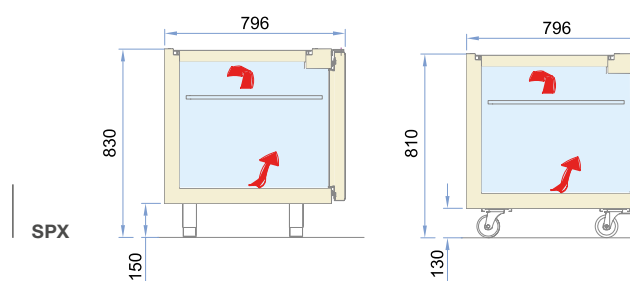
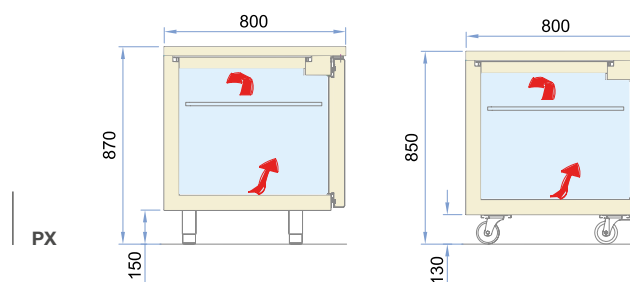
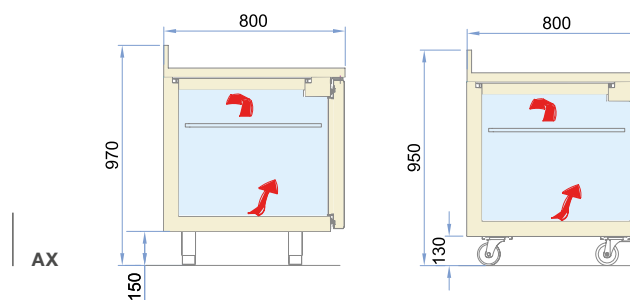
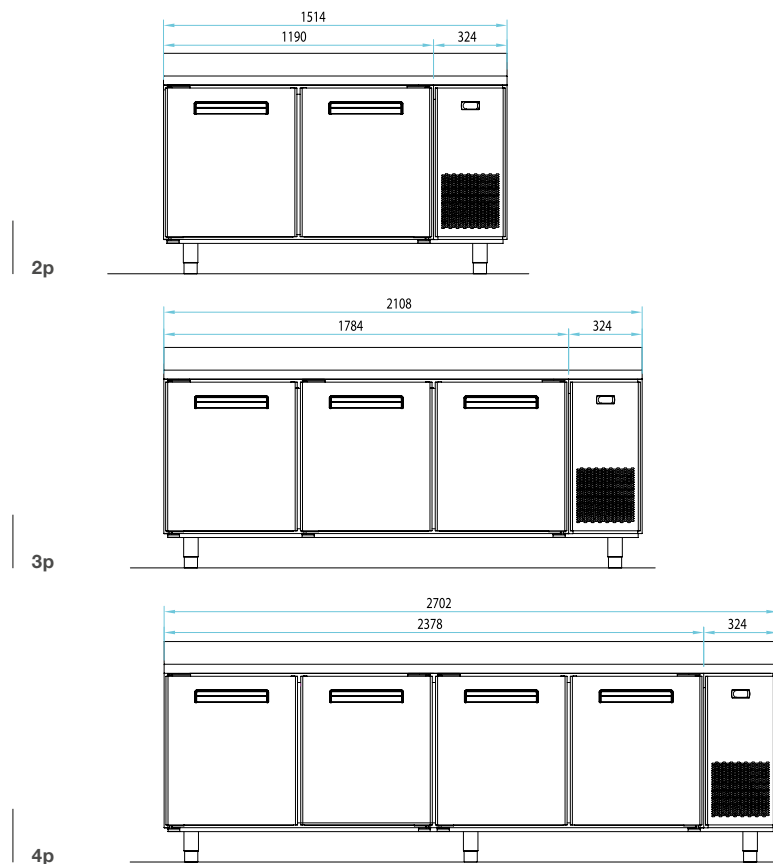
Multiservice		151 (2P)	211 (3P)	270 (4P)
External dimensions (LxDxH) Dimensioni esterne (LxPxH)	SPX Adjustable feet Piedini regolabili Swivel casters Ruote pivotanti	1514 x 800 x 830 mm	2108 x 800 x 830 mm	2702 x 800 x 830 mm
		1514 x 800 x 810 mm	2108 x 800 x 810 mm	2702 x 800 x 810 mm
	PX Adjustable feet Piedini regolabili Swivel casters Ruote pivotanti	1362 x 700 x 870 mm	2108 x 800 x 870 mm	2702 x 800 x 870 mm
		1362 x 700 x 850 mm	2108 x 800 x 850 mm	2702 x 800 x 850 mm
	AX Adjustable feet Piedini regolabili Swivel casters Ruote pivotanti	1514 x 800 x 970 mm	2108 x 800 x 970 mm	2702 x 800 x 970 mm
		1514 x 800 x 950 mm	2108 x 800 x 950 mm	2702 x 800 x 950 mm
Capacity (gross/net) Capacità (lorda/netta)		393 / 238 Lt	609 / 358 Lt	825 / 477 Lt
Net weight Peso netto	SPX	110 Kg	145 Kg	178 Kg
	PX	150 Kg	205 Kg	257 Kg
	AX	175 Kg	240 Kg	305 Kg
Refrigeration Refrigerazione		Ventilated Ventilata		
Refrigerant Refrigerante		R290		
Climate class Classe climatica		5		
Operating conditions Condizioni ambientali		40 °C / 40 %RH		
Energy class Classe energetica		A		
Product temperature Temperatura prodotto		-1 / +5 °C		
Compressor (type) Compressore (tipologia)		Hermetic - 1 Ermetico - 1		
Defrost Sbrinamento		Off cycle Fermata compressore		
Power supply Alimentazione		220 - 230 V / 1 Ph / 50 - 60 Hz		
Electrical input (nominal) Assorbimento elettrico (regime)		220 W / 1,4 A		
Electrical input (defrost) Assorbimento elettrico (sbrinamento)		6 W / 0,1 A		
Noise level Livello di rumore		53,7 dBA @1mt		

Technical sheet about models whit condensing unit included with air cooled
Dati tecnici riferiti a modelli con unità a bordo con condensazione ad aria


Gastronorm setup

Allestimento gastronomia

Trays Max capacity	EN 60x40	20H mm	600 x 400 mm	16	24	32
N. Totale Max Teglie				8 per door / 8 per porta	8 per door / 8 per porta	8 per door / 8 per porta
Shelves Max capacity						
N. Totale Max griglie						
Guide rails pair	C (EN 60x40)		608 mm	1 pair per shelf/tray 1 coppia per griglia/teglia		
Coppie guida						



Optionals

		System	Multiservice
	Swivel casters with brake Ruote pivotanti con freno	•	•
	GN 1/1 (530x325 mm) Stainless steel shelf Griglia inox	•	
	GN 1/1 (530x325 mm) White plastic coated shelf Griglia plastificata bianca	•	
	Stainless steel central shelf Griglia centrale inox (414x205 mm)	•	
	White plastic coated central shelf Griglia centrale plastificata bianca (414x205 mm)	•	
	EN 60x40 (600x400 mm) Stainless steel shelf Griglia inox		•
	EN 60x40 (600x400 mm) White plastic coated shelf Griglia plastificata bianca		•
	GN 1/1 (530x325x20/40/60/100H mm) Stainless steel trays Teglia inox	•	
	EN 60x40 (600x400x20H mm) Stainless steel trays Teglia inox		•
	C stainless steel guide rail (512 mm) for GN 1/1 shelves/trays Coppia guida C inox (512 mm) per griglie/teglie GN 1/1	•	
	C stainless steel guide rail (608 mm) for EN 60x40 shelves/trays Coppia guida C inox (608 mm) per griglie/teglie EN 60x40		•



По вопросам продаж и поддержки обращайтесь:

Алматы (727)345-47-04
Ангарск (3955)60-70-56
Архангельск (8182)63-90-72
Астрахань (8512)99-46-04
Барнаул (3852)73-04-60
Белгород (4722)40-23-64
Благовещенск (4162)22-76-07
Брянск (4832)59-03-52
Владивосток (423)249-28-31
Владикавказ (8672)28-90-48
Владимир (4922)49-43-18
Волгоград (844)278-03-48
Вологда (8172)26-41-59
Воронеж (473)204-51-73
Екатеринбург (343)384-55-89

Иваново (4932)77-34-06
Ижевск (3412)26-03-58
Иркутск (395)279-98-46
Казань (843)206-01-48
Калининград (4012)72-03-81
Калуга (4842)92-23-67
Кемерово (3842)65-04-62
Киров (8332)68-02-04
Коломна (4966)23-41-49
Кострома (4942)77-07-48
Краснодар (861)203-40-90
Красноярск (391)204-63-61
Курск (4712)77-13-04
Курган (3522)50-90-47
Липецк (4742)52-20-81

Магнитогорск (3519)55-03-13
Москва (495)268-04-70
Мурманск (8152)59-64-93
Набережные Челны (8552)20-53-41
Нижний Новгород (831)429-08-12
Новокузнецк (3843)20-46-81
Ноябрьск (3496)41-32-12
Новосибирск (383)227-86-73
Омск (3812)21-46-40
Орел (4862)44-53-42
Оренбург (3532)37-68-04
Пенза (8412)22-31-16
Петрозаводск (8142)55-98-37
Псков (8112)59-10-37
Пермь (342)205-81-47

Ростов-на-Дону (863)308-18-15
Рязань (4912)46-61-64
Самара (846)206-03-16
Санкт-Петербург (812)309-46-40
Саратов (845)249-38-78
Севастополь (8692)22-31-93
Саранск (8342)22-96-24
Симферополь (3652)67-13-56
Смоленск (4812)29-41-54
Сочи (862)225-72-31
Ставрополь (8652)20-65-13
Сургут (3462)77-98-35
Сыктывкар (8212)25-95-17
Тамбов (4752)50-40-97
Тверь (4822)63-31-35

Тольятти (8482)63-91-07
Томск (3822)98-41-53
Тула (4872)33-79-87
Тюмень (3452)66-21-18
Ульяновск (8422)24-23-59
Улан-Удэ (3012)59-97-51
Уфа (347)229-48-12
Хабаровск (4212)92-98-04
Чебоксары (8352)28-53-07
Челябинск (351)202-03-61
Череповец (8202)49-02-64
Чита (3022)38-34-83
Якутск (4112)23-90-97
Ярославль (4852)69-52-93

Россия +7(495)268-04-70

Казахстан +(727)345-47-04

Беларусь +(375)257-127-884

Узбекистан +998(71)205-18-59

Киргизия +996(312)96-26-47

эл.почта: iah@nt-rt.ru || сайт: <https://isa.nt-rt.ru/>