

DIVA

Pastry

Алматы (727)345-47-04
Ангарск (3955)60-70-56
Архангельск (8182)63-90-72
Астрахань (8512)99-46-04
Барнаул (3852)73-04-60
Белгород (4722)40-23-64
Благовещенск (4162)22-76-07
Брянск (4832)59-03-52
Владивосток (423)249-28-31
Владикавказ (8672)28-90-48
Владимир (4922)49-43-18
Волгоград (844)278-03-48
Вологда (8172)26-41-59
Воронеж (473)204-51-73
Екатеринбург (343)384-55-89

Иваново (4932)77-34-06
Ижевск (3412)26-03-58
Иркутск (395)279-98-46
Казань (843)206-01-48
Калининград (4012)72-03-81
Калуга (4842)92-23-67
Кемерово (3842)65-04-62
Киров (8332)68-02-04
Коломна (4966)23-41-49
Кострома (4942)77-07-48
Краснодар (861)203-40-90
Красноярск (391)204-63-61
Курск (4712)77-13-04
Курган (3522)50-90-47
Липецк (4742)52-20-81

Магнитогорск (3519)55-03-13
Москва (495)268-04-70
Мурманск (8152)59-64-93
Набережные Челны (8552)20-53-41
Нижний Новгород (831)429-08-12
Новокузнецк (3843)20-46-81
Ноябрьск (3496)41-32-12
Новосибирск (383)227-86-73
Омск (3812)21-46-40
Орел (4862)44-53-42
Оренбург (3532)37-68-04
Пенза (8412)22-31-16
Петрозаводск (8142)55-98-37
Псков (8112)59-10-37
Пермь (342)205-81-47

Ростов-на-Дону (863)308-18-15
Рязань (4912)46-61-64
Самара (846)206-03-16
Санкт-Петербург (812)309-46-40
Саратов (845)249-38-78
Севастополь (8692)22-31-93
Саранск (8342)22-96-24
Симферополь (3652)67-13-56
Смоленск (4812)29-41-54
Сочи (862)225-72-31
Ставрополь (8652)20-65-13
Сургут (3462)77-98-35
Сыктывкар (8212)25-95-17
Тамбов (4752)50-40-97
Тверь (4822)63-31-35

Тольятти (8482)63-91-07
Томск (3822)98-41-53
Тула (4872)33-79-87
Тюмень (3452)66-21-18
Ульяновск (8422)24-23-59
Улан-Удэ (3012)59-97-51
Уфа (347)229-48-12
Хабаровск (4212)92-98-04
Чебоксары (8352)28-53-07
Челябинск (351)202-03-61
Череповец (8202)49-02-64
Чита (3022)38-34-83
Якутск (4112)23-90-97
Ярославль (4852)69-52-93

Россия +7(495)268-04-70 Казахстан +7(727)345-47-04 Беларусь +3(75)257-127-884 Узбекистан +998(71)205-18-59 Киргизия +996(312)96-26-47

<https://isa.nt-rt.ru/> || iah@nt-rt.ru



ΔIVA

H 125 • 140

P 110

L 120 • 170 • 220 • AE45

Pastry • Chocolate • Hot&Cold

A G	TN	TB	TB/TN	TC	TC/TN	N
	Chiller	Freezer	Dual Temp	Heated	Hot&Cold	Non-refrigerated
RS - Static						
RV - Ventilated	•				•	
RS/TC S - Static and Dry Heat convertible						
RV/TC S - Ventilated / Dry Heat convertible						
HUR - Meat						
CH - Chocolate	•					
TC S - Dry Heat						
TC BM - Bainmarie						
N - Non-refrigerated						

DIVA PASTRY	Model type Tipo di banco	Total display area Superficie espositiva totale m²	Temperature class Classe di temperatura	Recommended temperature Temperatura consigliata °C	Energy class Classe energetica		Energy efficiency index Indice di efficienza energetica EEI		Annual energy consumption Consumo annuo AEC kWh/A		Light source type and class Tipo e classe illuminazione	
					G	84,97	1.826	73,66	5.885	5.533		
H125	120	IHC7	M1	0,36	+2°C	G	84,97	1.826	73,66	5.885	5.533	-
	170	IHC7	M1	0,52	+2°C	G	93,73	2.238	72,82	7.085	6.658	-
	220	IHC7	M1	0,67	+2°C	G	98,66	2.592	74,18	8.507	7.992	-
H140	120	IHC7	M1	0,27	+2°C	G	89,64	1.802	64,18	6.213	5.861	-
	170	IHC7	M1	0,38	+2°C	G	97,08	2.120	63,33	7.545	7.118	-
	220	IHC7	M1	0,50	+2°C	G	98,92	2.332	64,32	9.098	8.583	-

Configuration: air cooled plug in unit R290, self-rolling curtain closure, led lighting, illuminated shelves.

Configurazione: motore a bordo ad aria R290, chiusura tendina manuale autoavvolgente, illuminazione led, mensole illuminate.

Installation

- Plug-in
- Remote (optional)

Configuration

- Canalized (optional)
- Shelf 1 (H125)
- Shelves 2 (H140)

Temperature

- +1/+10 °C (Pastry)
- +14/+16 °C (Chocolate)
- +65 °C (Hot Plate)

Refrigerant

R290

Refrigeration

Ventilated

Compressor

Hermetic

Defrost

Off cycle

Climate class

3

Upper glass

Single

Front glass

Heated single

Side glasses

Heated stratified

Opening system

Front glass tilted manually

Rear closing system

- Plexiglass Sliding doors
- Self rolling curtain

Work top

Solid surface White

Lighting

Led 4000 K / 5700 K

Equipment handling

Swivel casters with brake and height adjustable feet

Installazione

- Plug-in
- Remoto (optional)

Configurazione

- Canalizzabile (optional)
- 1 Mensola (H125)
- 2 Mensole (H140)

Temperatura

- +1/+10 °C (Pastry)
- +14/+16 °C (Chocolate)
- +65 °C (Hot Plate)

Refrigerante

R290

Refrigerazione

Ventilata

Compressore

Ermetico

Sbrinatorio

Fermata compressore

Classe Climatica

3

Vetro superiore

Singolo

Vetro frontale

Singolo riscaldato

Vetri laterali

Stratificati riscaldati

Apertura anteriore

Ribaltabile verso il basso

Chiusura posteriore

- Scorrevoli in Plexiglass
- Tenda manuale autoavvolgente

Piano di servizio

Superficie solida bianca

Illuminazione

Led 4000 K / 5700 K

Movimentazione

Ruote pivotanti con freno e piedini regolabili in altezza



Diva Pastry

	120			170		
	RV TN	RV CH	RV TN PC	RV TN	RV CH	RV TN PC

External dimensions (LxDxH) Dimensioni esterne (LxPxH)	H125 H140	1176 x 1103 x 1257 mm 1176 x 1103 x 1408 mm			1671 x 1103 x 1257 mm 1671 x 1103 x 1408 mm		
Capacity (gross/net) Capacità (lorda/netta)	H125 H140	720 / 214 lt 865 / 239 lt			1059 / 317 lt 1272 / 254 lt		
Net weight Peso netto	H125 H140	295 kg 318 kg			375 kg 400 kg		
Refrigeration Refrigerazione	Ventilated Ventilata						
Refrigerant Refrigerante	R290						
Climate class Classe climatica	3						
Operating conditions Condizioni ambientali	25 °C / 60 %RH						
Product temperature Temperatura prodotto	+1/+10 °C	+14/+16 °C	+65 °C	+1/+10 °C	+14/+16 °C	+65 °C	
Compressor (type) Compressore (tipologia)	1 Hermetic 1 Ermetico		-	1 Hermetic 1 Ermetico		-	
Defrost Sbrinamento	Off Cycle Fermata compressore		-	Off Cycle Fermata compressore		-	
Power supply Alimentazione	230 V / 1 Ph / 50 Hz						
Electrical input (nominal) Assorbimento elettrico (regime)	1200 W / 5,4 A	1700 W / 8,2 A	1200 W / 5,4 A	1510 W / 8,9 A	2510 W / 12,1 A	1510 W / 8,9 A	
Electrical input (defrost) Assorbimento elettrico (sbrinamento)	538 W / 2,6 A	1038 W / 5 A	538 W / 2,6 A	650 W / 3,1 A	1650 W / 8 A	650 W / 3,1 A	

Technical sheet about models whit condensing unit included with air cooled
Dati tecnici riferiti a modelli con unità a bordo con condensazione ad aria

Setup

Allestimento

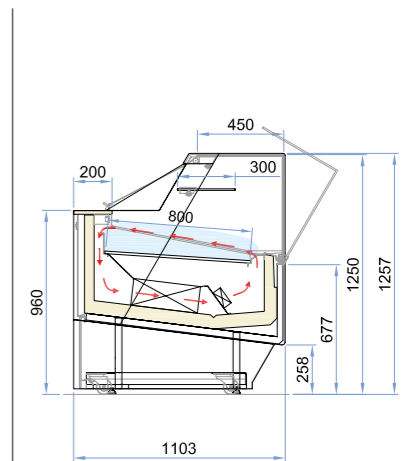
Pastry tray (LxD) Vassoio pasticceria (LxP)	1047x800 mm			1542x800 mm		
Shelf (LxD) Mensola (LxP)	1078x210 mm 1078x300 mm			1573x210 mm 1573x300 mm		

	220			AE45
	RV TN	RV CH	RV TN PC	RV TN

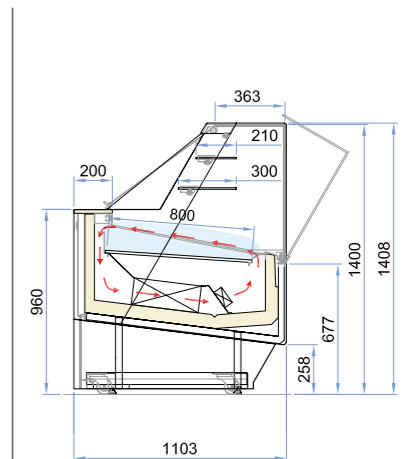
	2166 x 1103 x 1257 mm			1835 x 1213 x 1257 mm
	2166 x 1103 x 1408 mm			1835 x 1213 x 1408 mm
	1398 / 418 lt			946 / 205 lt
	1680 / 466 lt			1136 / 200 lt
	470 kg			368 kg
	492 kg			390 kg
	Ventilated Ventilata			
	R290			
	3			
	25 °C / 60 %RH			
	+1/+10 °C	+14/+16 °C	+65 °C	+1/+10 °C
	1 Hermetic 1 Ermetico		-	1 Hermetic 1 Ermetico
	Off Cycle Fermata compressore		-	Off Cycle Fermata compressore
	230 V / 1 Ph / 50 Hz			
	1780 W / 9,1 A	3280 W / 15,8 A	1780 W / 9,1 A	1510 W / 8,9 A
	750 W / 3,6 A	2250 W / 10,8 A	750 W / 3,6 A	650 W / 3,1 A

	2036x800 mm			-
	2068x210 mm 2068x300 mm			-

H125



H140



Алматы (727)345-47-04	Иваново (4932)77-34-06	Магнитогорск (3519)55-03-13	Ростов-на-Дону (863)308-18-15	Тольятти (8482)63-91-07
Ангарск (3955)60-70-56	Ижевск (3412)26-03-58	Москва (495)268-04-70	Рязань (4912)46-61-64	Томск (3822)98-41-53
Архангельск (8182)63-90-72	Иркутск (395)279-98-46	Мурманск (8152)59-64-93	Самара (846)206-03-16	Тула (4872)33-79-87
Астрахань (8512)99-46-04	Казань (843)206-01-48	Набережные Челны (8552)20-53-41	Санкт-Петербург (812)309-46-40	Тюмень (3452)66-21-18
Барнаул (3852)73-04-60	Калининград (4012)72-03-81	Нижний Новгород (831)429-08-12	Саратов (845)249-38-78	Ульяновск (8422)24-23-59
Белгород (4722)40-23-64	Калуга (4842)92-23-67	Новокузнецк (3843)20-46-81	Севастополь (8692)22-31-93	Улан-Удэ (3012)59-97-51
Благовещенск (4162)22-76-07	Кемерово (3842)65-04-62	Ноябрьск (3496)41-32-12	Саранск (8342)22-96-24	Уфа (347)229-48-12
Брянск (4832)59-03-52	Киров (8332)68-02-04	Новосибирск (383)227-86-73	Симферополь (3652)67-13-56	Хабаровск (4212)92-98-04
Владивосток (423)249-28-31	Коломна (4966)23-41-49	Омск (3812)21-46-40	Смоленск (4812)29-41-54	Чебоксары (8352)28-53-07
Владикавказ (8672)28-90-48	Кострома (4942)77-07-48	Орел (4862)44-53-42	Сочи (862)225-72-31	Челябинск (351)202-03-61
Владимир (4922)49-43-18	Краснодар (861)203-40-90	Оренбург (3532)37-68-04	Ставрополь (8652)20-65-13	Череповец (8202)49-02-64
Волгоград (844)278-03-48	Красноярск (391)204-63-61	Пенза (8412)22-31-16	Сургут (3462)77-98-35	Чита (3022)38-34-83
Вологда (8172)26-41-59	Курск (4712)77-13-04	Петрозаводск (8142)55-98-37	Сыктывкар (8212)25-95-17	Якутск (4112)23-90-97
Воронеж (473)204-51-73	Курган (3522)50-90-47	Псков (8112)59-10-37	Тамбов (4752)50-40-97	Ярославль (4852)69-52-93
Екатеринбург (343)384-55-89	Липецк (4742)52-20-81	Пермь (342)205-81-47	Тверь (4822)63-31-35	

Россия +7(495)268-04-70 Казахстан +7(727)345-47-04 Беларусь +375(257)127-884 Узбекистан +998(71)205-18-59 Киргизия +996(312)96-26-47

<https://isa.nt-rt.ru/> || iah@nt-rt.ru

Available colours - Colori disponibili



Front panel (1) Pannello frontale

- Corian™ Glacier White
- Corian™ Bisque
- RAL on request

Standard / Di serie

Front grid (2) Griglia frontale

- RAL 9003
- RAL on request

Standard / Di serie

Side panels (3) Pannelli laterali

- Corian™ Glacier White
- Corian™ Bisque
- RAL on request

Standard / Di serie