

Прилавки-витрины Amber

Технические характеристики

По вопросам продаж и поддержки обращайтесь:

Алматы (727)345-47-04
Ангарск (3955)60-70-56
Архангельск (8182)63-90-72
Астрахань (8512)99-46-04
Барнаул (3852)73-04-60
Белгород (4722)40-23-64
Благовещенск (4162)22-76-07
Брянск (4832)59-03-52
Владивосток (423)249-28-31
Владикавказ (8672)28-90-48
Владимир (4922)49-43-18
Волгоград (844)278-03-48
Вологда (8172)26-41-59
Воронеж (473)204-51-73
Екатеринбург (343)384-55-89

Иваново (4932)77-34-06
Ижевск (3412)26-03-58
Иркутск (395)279-98-46
Казань (843)206-01-48
Калининград (4012)72-03-81
Калуга (4842)92-23-67
Кемерово (3842)65-04-62
Киров (8332)68-02-04
Коломна (4966)23-41-49
Кострома (4942)77-07-48
Краснодар (861)203-40-90
Красноярск (391)204-63-61
Курск (4712)77-13-04
Курган (3522)50-90-47
Липецк (4742)52-20-81

Магнитогорск (3519)55-03-13
Москва (495)268-04-70
Мурманск (8152)59-64-93
Набережные Челны (8552)20-53-41
Нижний Новгород (831)429-08-12
Новокузнецк (3843)20-46-81
Ноябрьск (3496)41-32-12
Новосибирск (383)227-86-73
Омск (3812)21-46-40
Орел (4862)44-53-42
Оренбург (3532)37-68-04
Пенза (8412)22-31-16
Петрозаводск (8142)55-98-37
Псков (8112)59-10-37
Пермь (342)205-81-47

Ростов-на-Дону (863)308-18-15
Рязань (4912)46-61-64
Самара (846)206-03-16
Санкт-Петербург (812)309-46-40
Саратов (845)249-38-78
Севастополь (8692)22-31-93
Саранск (8342)22-96-24
Симферополь (3652)67-13-56
Смоленск (4812)29-41-54
Сочи (862)225-72-31
Ставрополь (8652)20-65-13
Сургут (3462)77-98-35
Сыктывкар (8212)25-95-17
Тамбов (4752)50-40-97
Тверь (4822)63-31-35

Тольятти (8482)63-91-07
Томск (3822)98-41-53
Тула (4872)33-79-87
Тюмень (3452)66-21-18
Ульяновск (8422)24-23-59
Улан-Удэ (3012)59-97-51
Уфа (347)229-48-12
Хабаровск (4212)92-98-04
Чебоксары (8352)28-53-07
Челябинск (351)202-03-61
Череповец (8202)49-02-64
Чита (3022)38-34-83
Якутск (4112)23-90-97
Ярославль (4852)69-52-93

Россия +7(495)268-04-70

Казахстан +(727)345-47-04

Беларусь +(375)257-127-884

Узбекистан +998(71)205-18-59

Киргизия +996(312)96-26-47

эл.почта: iah@nt-rt.ru || сайт: <https://isa.nt-rt.ru/>

Amber Plug-in / Plug-in Self

H 88 (Self) • 113 • 125

P 110 (inside tank: 90)

L 93 • 125 • 187 • 250 • 312 • 375 •
AE45 • AE90 • AI45 • AI90

3M1 Sandwiches • Drinks • Dairy • Fresh Products • Meat

Serve-over counter with straight lift-up glass, for the display of meat, dairy products, fresh and pre-packed products.

Installazione
Plug-in

Temperature range
0 / +2 °C

Refrigerante
R290

Refrigeration
Ventilated

Defrost
Electrical

Climate and product class
3M1

Illumination
• Led
• Fluorescent

Front Glass
Safety lift-up glass

Side Glass Panels
• Panoramic safety glass
• Double mirror

Bumper
Stainless steel (optional)

Rear closing system
• Night curtain
• Sliding doors
(both systems are optional)

Banco da taglio servito, con vetri piani sollevabili, per l'esposizione di salumi, latticini e carni.

Installazione
Plug-in

Temperatura di esercizio
0 / +2 °C

Refrigerante
R290

Refrigerazione
Ventilata

Sbrinamento
Elettrico

Classe climatica e di prodotto
3M1

Illuminazione
• Led
• Tubi fluorescenti

Vetro frontale
Cristallo temprato

Vetri laterali
• Panoramici
• Doppio specchio

Protezione
Batticarrello inox (optional)

Chiusura posteriore
• Tenda notte
• Scorrevoli (entrambi optional)



Inside color
Colori interno

Outside color
Colore esterno



Amber ST	93	125	187	250	312	375	AE45	AE90	AI45	AI90
RR	•	•	•	•	•	•	•	•	•	•
P_IN	•	•	•	•			•	•	•	•
N	•	•	•	•	•	•	•	•	•	•
HS	•	•								
HBM	•	•								

Amber ST Self	93	125	187	250	312	375	AE45	AE90	AI45	AI90
RR	•	•	•	•	•	•	•	•	•	•
P_IN	•	•	•	•			•	•	•	•
N	•	•	•	•	•	•	•	•	•	•

RR - Remote refrigeration / P_IN - Plug-in / N - Non-refrigerated / HS - Hot Static / H BM - Hot Bainmarie

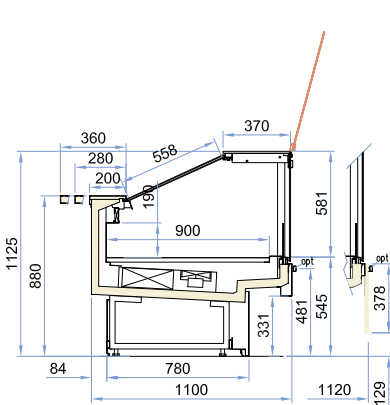


Amber

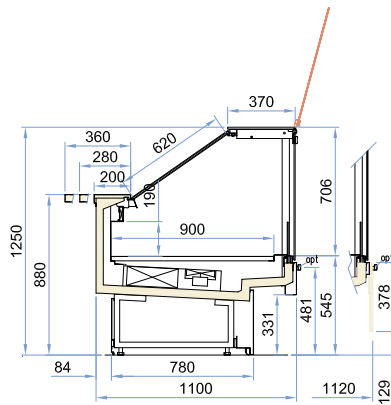


**Amber Plug-in
UP**

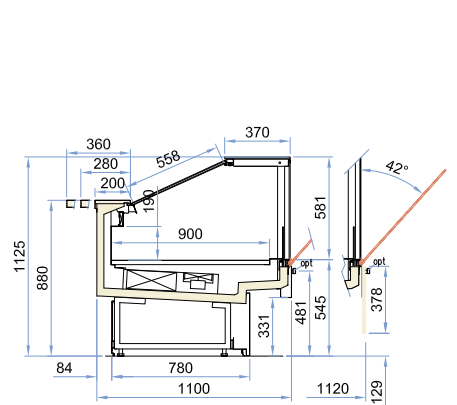
**Amber Plug-in
DWN**



H113



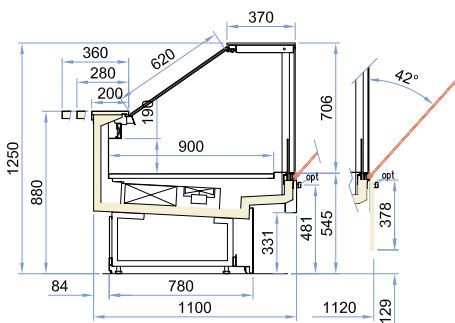
H125



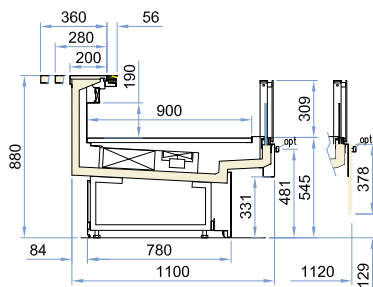
H113



Amber Plug-in Self



H125



H88

По вопросам продаж и поддержки обращайтесь:

Алматы (727)345-47-04
Ангарск (3955)60-70-56
Архангельск (8182)63-90-72
Астрахань (8512)99-46-04
Барнаул (3852)73-04-60
Белгород (4722)40-23-64
Благовещенск (4162)22-76-07
Брянск (4832)59-03-52
Владивосток (423)249-28-31
Владикавказ (8672)28-90-48
Владимир (4922)49-43-18
Волгоград (844)278-03-48
Вологда (8172)26-41-59
Воронеж (473)204-51-73
Екатеринбург (343)384-55-89

Иваново (4932)77-34-06
Ижевск (3412)26-03-58
Иркутск (395)279-98-46
Казань (843)206-01-48
Калининград (4012)72-03-81
Калуга (4842)92-23-67
Кемерово (3842)65-04-62
Киров (8332)68-02-04
Коломна (4966)23-41-49
Кострома (4942)77-07-48
Краснодар (861)203-40-90
Красноярск (391)204-63-61
Курск (4712)77-13-04
Курган (3522)50-90-47
Липецк (4742)52-20-81

Магнитогорск (3519)55-03-13
Москва (495)268-04-70
Мурманск (8152)59-64-93
Набережные Челны (8552)20-53-41
Новокузнецк (3843)20-46-81
Ноябрьск (3496)41-32-12
Новосибирск (383)227-86-73
Омск (3812)21-46-40
Орел (4862)44-53-42
Оренбург (3532)37-68-04
Пенза (8412)22-31-16
Петрозаводск (8142)55-98-37
Псков (8112)59-10-37
Пермь (342)205-81-47

Ростов-на-Дону (863)308-18-15
Рязань (4912)46-61-64
Самара (846)206-03-16
Санкт-Петербург (812)309-46-40
Саратов (845)249-38-78
Севастополь (8692)22-31-93
Саранск (8342)22-96-24
Симферополь (3652)67-13-56
Смоленск (4812)29-41-54
Сочи (862)225-72-31
Ставрополь (8652)20-65-13
Сургут (3462)77-98-35
Сыктывкар (8212)25-95-17
Тамбов (4752)50-40-97
Тверь (4822)63-31-35

Тольятти (8482)63-91-07
Томск (3822)98-41-53
Тула (4872)33-79-87
Тюмень (3452)66-21-18
Ульяновск (8422)24-23-59
Улан-Удэ (3012)59-97-51
Уфа (347)229-48-12
Хабаровск (4212)92-98-04
Чебоксары (8352)28-53-07
Челябинск (351)202-03-61
Череповец (8202)49-02-64
Чита (3022)38-34-83
Якутск (4112)23-90-97
Ярославль (4852)69-52-93

Россия +7(495)268-04-70

Казахстан +(727)345-47-04

Беларусь +(375)257-127-884

Узбекистан +998(71)205-18-59

Киргизия +996(312)96-26-47

эл.почта: iah@nt-rt.ru || сайт: <https://isa.nt-rt.ru/>